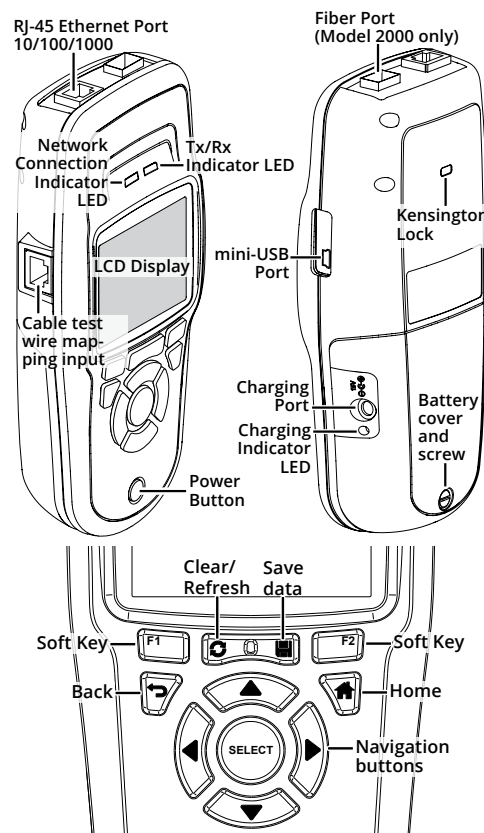


NETSCOUT. LinkRunner AT Network Auto-Tester



The LinkRunner AT is a portable device that allows networking professionals to easily verify network availability and copper and fiber cable connectivity, identify networks and ports, and generate reports. LinkRunner AT can also act as a packet reflector for performance tests run by other NETSCOUT testers.

1 Power Up and Connect

- If using LinkRunner AT 1000, insert AA batteries. If using LinkRunner AT 2000, charge the internal battery by plugging the included power supply into the charging port. Charge the battery for 3 hours before first use.
- Press the power button to start up the unit.
- Connect your LinkRunner AT to an active Internet connection using the Ethernet port.

Your LinkRunner AT is now ready to perform tests on your network and display results on the LCD screen.

Link-Live Cloud Service is a free, online system for collecting, tracking, and organizing your Ethernet and wireless connection test results, which are automatically uploaded.

Continue if you would like to use Link-Live Cloud Service.

2 Sign Up and Claim to Link-Live

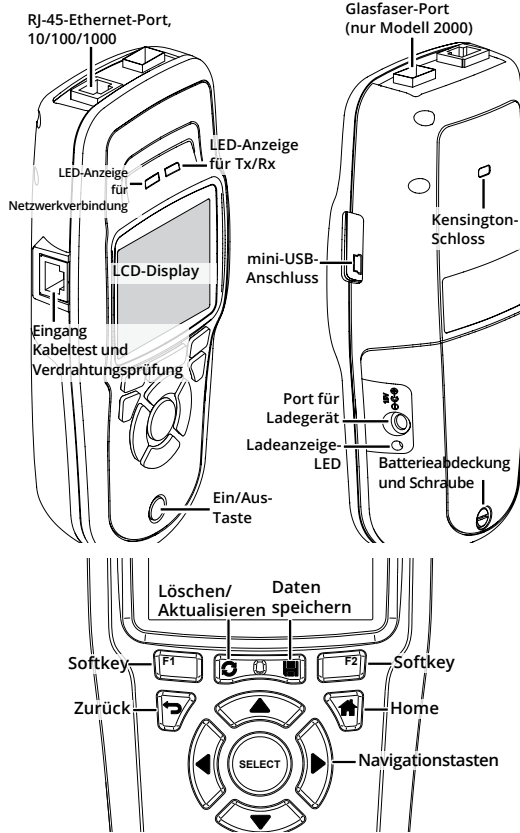
- To start, create a user account at [Link-Live.com](https://app.link-live.com).
 - Then, sign in.
- The first time you sign in to Link-Live, a pop-up window appears prompting you to claim your device.
- Follow the claiming instructions on the screen for LinkRunner AT.

LinkRunner Manager is a Windows PC application for updating your software, creating profiles, storing results, and generating reports. You can install LinkRunner Manager from the included CD or download the app from Link-Live at <https://app.link-live.com/downloads>.

Get the complete *LinkRunner AT Network Auto-Tester User Manual* at <https://app.link-live.com/downloads>.

Contact Us
enterprise.netscout.com
CustomerCare@netscout.com
1-844-833-3713
See our website for more contact information.

NETSCOUT. LinkRunner AT Network Auto-Tester



Der LinkRunner AT ist ein tragbares Gerät, mit dem Netzwerkexperten die Netzwerkverfügbarkeit sowie die Anbindung von Kupfer- und Glasfaserkabeln einfach prüfen, Netzwerke und Ports identifizieren sowie Berichte erstellen können. LinkRunner AT kann auch als Packet Reflector für Leistungstest verwendet werden, die von anderen NETSCOUT Testern durchgeführt werden.

1 Einschalten und Verbinden

- Wenn Sie den LinkRunner AT 1000 verwenden möchten, setzen Sie AA-Batterien ein. Wenn Sie den LinkRunner AT 2000 verwenden möchten, laden Sie den internen Akku auf, indem Sie das im Lieferumfang enthaltene Netzteil an das Ladegerät anschließen. Laden Sie den Akku vor der ersten Verwendung 3 Stunden auf.
- Drücken Sie die Ein/Aus-Taste, um das Gerät einzuschalten.
- Schließen Sie den LinkRunner AT über den Ethernet-Port an eine aktive Internetverbindung an.

Ihr LinkRunner AT ist jetzt bereit, um Tests in Ihrem Netzwerk durchzuführen und Ergebnisse auf dem LCD-Bildschirm anzuzeigen.

Link-Live Cloud Service ist ein kostenloses Online-System zum Sammeln, Verfolgen und Organisieren Ihrer Ethernet- und WLAN-Testergebnisse, die automatisch hochgeladen werden.

Fahren Sie fort, wenn Sie den Link-Live Cloud Service nutzen möchten.

2 Registrieren und Link-Live auswählen

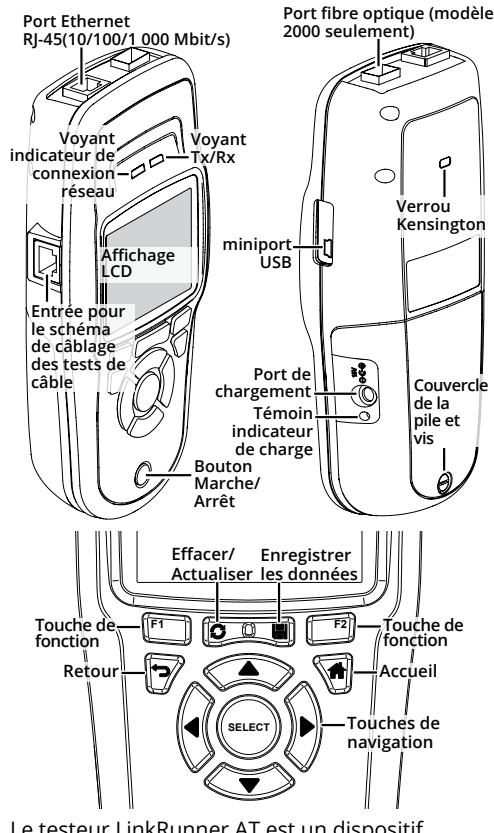
- Erstellen Sie zu Beginn ein Benutzerkonto unter [Link-Live.com](https://app.link-live.com).
 - Melden Sie sich anschließend an.
- Wenn Sie sich zum ersten Mal bei Link-Live anmelden, wird ein Pop-up-Fenster angezeigt, dass Sie zum Auswählen Ihres Geräts auffordert.
- Befolgen Sie die Anweisungen zum Auswählen auf dem Bildschirm für LinkRunner AT.

LinkRunner Manager ist eine Applikation für Windows-PCs, mit der Sie Ihre Software aktualisieren, Profile erstellen, Ergebnisse speichern und Berichte erstellen können. Sie können den LinkRunner Manager über die im Lieferumfang enthaltene CD installieren oder die App auf Link-Live unter <https://app.link-live.com/downloads> herunterladen.

Erhalten Sie das vollständige *Benutzerhandbuch für den LinkRunner AT Network Auto-Tester* unter <https://app.link-live.com/downloads>.

Kontakt
enterprise.netscout.com
CustomerCare@netscout.com
+1-844-833-3713
Besuchen Sie unsere Website, um weitere Kontaktinformationen zu erhalten.

NETSCOUT. Testeur automatique réseau LinkRunner AT



Le testeur LinkRunner AT est un dispositif portable qui permet aux professionnels des réseaux de vérifier plus facilement la disponibilité du réseau et le câblage cuivre et fibre optique, d'identifier les réseaux et les ports et de générer des rapports. Le testeur LinkRunner AT peut aussi fonctionner comme un réflecteur de paquet pour des tests de performance réalisés avec d'autres testeurs NETSCOUT.

1 Mise sous tension et connexion

- Si vous utilisez LinkRunner AT 1000, insérez des piles AA. Si vous utilisez LinkRunner AT 2000, rechargez la batterie interne en branchant le câble d'alimentation fourni dans le port de chargement. Chargez la batterie pendant 3 heures avant la première utilisation.
- Appuyez sur le bouton de mise sous tension pour démarrer l'appareil.
- Raccordez votre testeur LinkRunner AT à une connexion Internet active via le port Ethernet.

Votre testeur LinkRunner AT est maintenant prêt à effectuer des tests sur votre réseau et à afficher les résultats sur l'écran LCD.

Le service Cloud Link-Live est un système en ligne gratuit pour la collecte, le suivi et l'organisation des résultats de test de connexion sans fil et Ethernet, téléchargés automatiquement dans le Cloud.

Continuez si vous souhaitez utiliser le service Cloud Link-Live.

2 S'inscrire et profiter de Link-Live

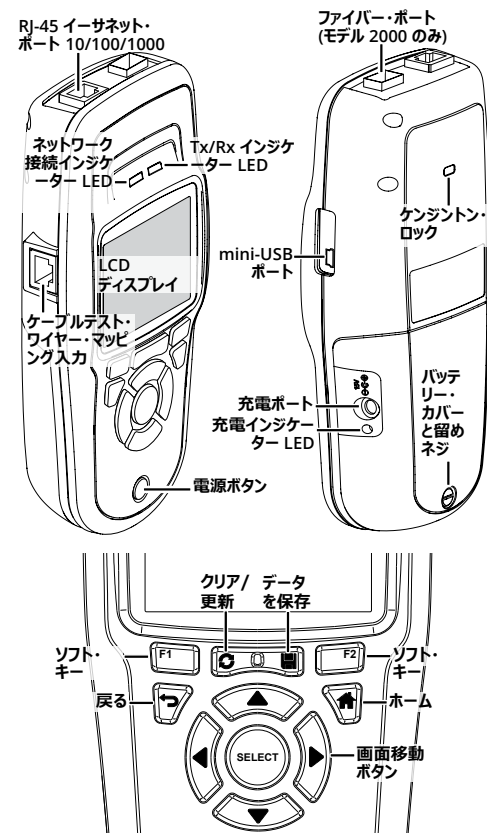
- Pour démarrer, créez un compte utilisateur à l'adresse [Link-Live.com](https://app.link-live.com).
 - Ensuite, connectez-vous.
- La première fois que vous vous connectez à Link-Live, une fenêtre contextuelle s'affiche et vous invite à déclarer votre dispositif.
- Suivez les instructions à l'écran pour la déclaration du testeur LinkRunner AT.

LinkRunner Manager est une application PC Windows permettant de mettre à jour votre logiciel, créer des profils, stocker des résultats et générer des rapports. Vous pouvez installer LinkRunner Manager à partir du CD inclus ou télécharger l'application à partir de Link-Live à l'adresse <https://app.link-live.com/downloads>.

Obtenez le *manuel de l'utilisateur du testeur automatique de réseau LinkRunner AT* à l'adresse <https://app.link-live.com/downloads>.

Contactez-nous
enterprise.netscout.com
CustomerCare@netscout.com
1-844-833-3713
Consultez notre site Web pour obtenir toutes les coordonnées.

NETSCOUT. LinkRunner AT ネットワーク・オートテスター



LinkRunner AT は、ネットワーク・エンジニア向けのポータブル・デバイスで、ネットワークの可用性や銅線/ファイバーケーブルの接続の確認、ネットワークおよびポートの特定、レポートの生成を簡単に実行できます。また、他の NETSCOUT テスターから実施する性能テストのパケット・リフレクターとして LinkRunner AT を使用することもできます。

1 電源の投入と接続

- LinkRunner AT 1000 を使用する場合は、単 3 電池を挿入してください。LinkRunner AT 2000 を使用する場合は、付属の電源を充電ポートに接続して、内蔵バッテリーを充電してください。初回使用時は、バッテリーを 3 時間充電してください。
- 電源ボタンを押して装置を起動します。
- イーサネット・ポートを使用して、有効なインターネット接続に LinkRunner AT を接続します。

LinkRunner AT でネットワークのテストを実行する準備が完了し、LCD 画面に結果が表示されます。

Link-Live クラウド・サービスは、イーサネット接続とワイヤレス接続のテスト結果の収集、記録、整理を行うための無料のオンライン・システムです。テスト結果は、自動的にアップロードされます。

Link-Live クラウド・サービスを利用する場合は、次の手順に進んでください。

2 Link-Live へのサインアップと要求

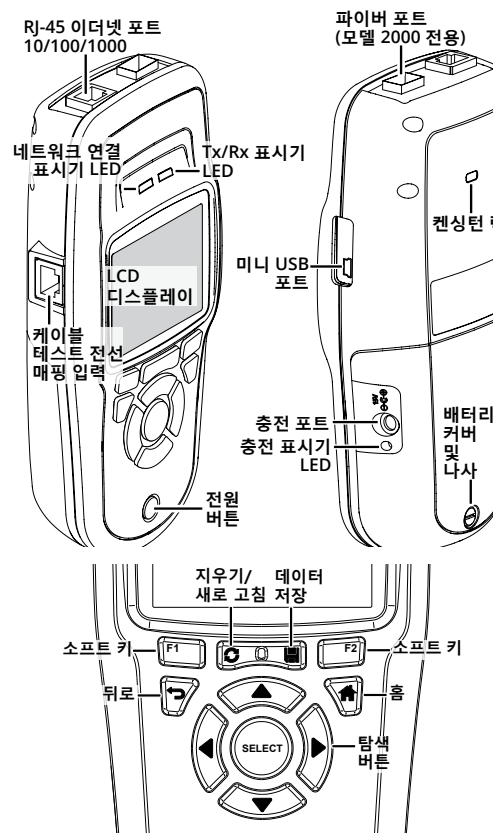
- サービスの利用を開始するには、[Link-Live.com](https://app.link-live.com) でアカウントを作成します。
 - 作成後、サインインします。
- Link-Live への初回サインイン時には、ポップアップ・ウィンドウが表示され、デバイスの要求を行うよう指示されます。
- 画面に表示される指示に従って、LinkRunner AT の要求を行います。

LinkRunner Manager は、ソフトウェアのアップデート、プロファイルの作成、テスト結果の保存、レポートの生成を行うための Windows PC アプリケーションです。LinkRunner Manager は、付属 CD または <https://app.link-live.com/downloads> からダウンロードしてインストールできます。

完全版の *LinkRunner AT ネットワーク・オートテスター・ユーザー・マニュアル*は、<https://app.link-live.com/downloads> から入手できます。

お問い合わせ先
enterprise.netscout.com
CustomerCare@netscout.com
+1-800-283-5853
詳しいお問い合わせ先については、当社の Web サイトをご確認ください。

NETSCOUT. LinkRunner AT 네트워크 자동 테스터



LinkRunner AT는 네트워크 전문가가 쉽게 네트워크 가용성과 구리 및 파이버 케이블의 연결성을 확인하고, 네트워크와 포트를 식별하고, 보고서를 작성할 수 있게 해주는 휴대용 기기입니다. 또한 LinkRunner AT는 다른 NETSCOUT 테스터에 의해 실행되는 성능 검사에 대한 패킷 리플렉터로서의 역할도 수행합니다.

1 전원 충전 및 연결

- LinkRunner AT 1000을 사용하는 경우 AA 배터리를 삽입합니다. LinkRunner AT 2000을 사용하는 경우 제공된 전원 공급 장치를 충전 포트에 연결하여 내부 배터리를 충전합니다. 처음 사용하기 전에는 배터리를 3시간 동안 충전하십시오.
- 전원 버튼을 눌러 유닛을 실행합니다.
- 이더넷 포트를 사용하여 LinkRunner AT를 활성 인터넷에 연결합니다.

이제 LinkRunner AT가 네트워크에서 테스트를 수행할 준비가 되었을 때 LCD 화면에 결과를 표시합니다.

Link-Live 클라우드 서비스는 자동으로 업로드된 이더넷 및 무선 연결 테스트 결과를 수집, 추적, 구성할 수 있는 무료 온라인 시스템입니다.

Link-Live 클라우드 서비스를 사용하려면 계속하십시오.

2 가입 및 Link-Live 확인

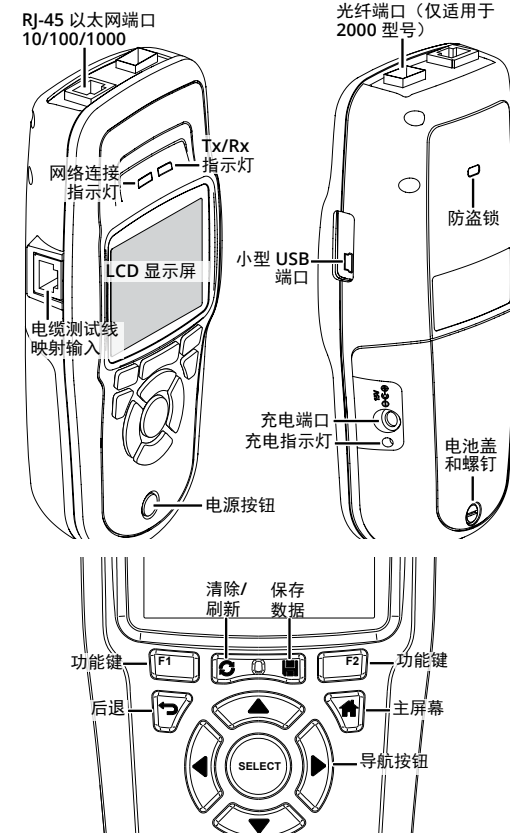
- 시작하려면 [Link-Live.com](https://app.link-live.com)에서 사용자 계정을 만드십시오.
 - 그런 다음 로그인합니다.
- Link-Live에 처음으로 로그인하면 장치를 확인하라는 메시지가 표시된 팝업 창이 나타납니다.
- LinkRunner AT의 화면에서 확인 지침을 따릅니다.

LinkRunner Manager는 소프트웨어 업데이트, 프로필 생성, 결과 저장 및 보고서 작성을 위한 Windows PC 애플리케이션입니다. LinkRunner Manager는 동봉된 CD에서 설치하거나 Link-Live (<https://app.link-live.com/downloads>)에서 앱을 다운로드하여 설치할 수 있습니다.

전체 *LinkRunner AT 네트워크 자동 테스터 사용 설명서*는 <https://app.link-live.com/downloads> 에서 다운로드하십시오.

연락처
enterprise.netscout.com
CustomerCare@netscout.com
1-844-833-3713
자세한 연락처 정보를 확인하려면 당사 웹 사이트를 참조하십시오.

NETSCOUT. LinkRunner AT 网络自动测试仪



LinkRunner AT 是一款便携式设备，这款设备可以让网络专家轻松验证网络可用性和铜与光纤电缆的连通性，以及识别网络和端口并生成报告。LinkRunner AT 还可与其他 NETSCOUT 测试仪执行的性能测试中用作包反射器。

1 通电并连接

- 如果使用 LinkRunner AT 1000，请插入 AA 电池。如果使用 LinkRunner AT 2000，请将随附电源插入充电端口为内部电池充电。首次使用前，请为电池充电 3 小时。
- 按下电源按钮，启动设备。
- 连接 LinkRunner AT 到以太网端口，建立有效的互联网连接。

LinkRunner AT 现已准备好在网络上进行测试并在 LCD 屏幕上显示结果。

Link-Live 云服务是一款免费的在线系统，用于收集、跟踪和管理自动上传的以太网和无线连接的测试结果。

如果您想要使用 Link-Live 云服务，请继续。

2 登记并注册 Link-Live

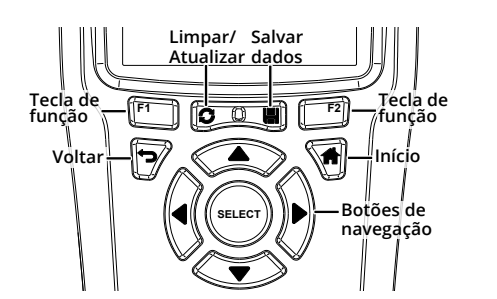
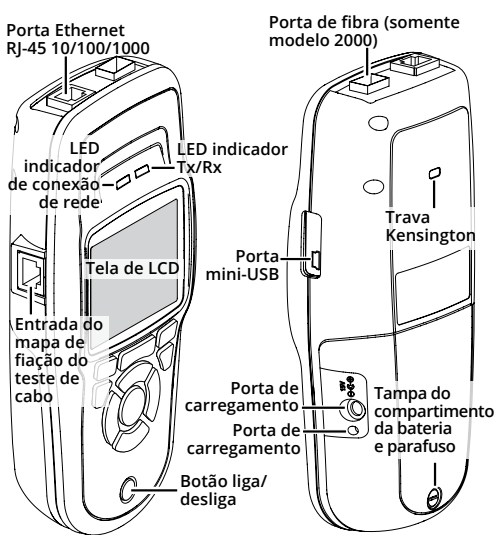
- 若要开始使用云服务，请访问 [Link-Live.com](https://app.link-live.com) 创建一个用户账户。
 - 然后，登录。
- 您首次登录 Link-Live 时，将会出现一个弹出窗口，提示您注册设备。
- 按照屏幕上的注册说明，注册 LinkRunner AT。

LinkRunner Manager 是一款可用来更新软件、创建配置文件、储存结果并生成报告的 Windows PC 应用程序。您可以通过随附的 CD 或访问网址位于 <https://app.link-live.com/downloads> 的 Link-Live 来下载并安装 LinkRunner Manager。

请访问 <https://app.link-live.com/downloads> 获取完整的 *LinkRunner AT 网络自动测试仪用户手册*。

联系我们
enterprise.netscout.com
CustomerCare@netscout.com
1-844-833-3713
要了解更多联系信息，请访问我们的网站。

NETSCOUT. Testador automático de rede LinkRunner AT



O LinkRunner AT é um dispositivo portátil que permite que profissionais de rede verifiquem facilmente a disponibilidade da rede e a conectividade de cabos de cobre e fibra, identifiquem redes e portas e criem relatórios. O LinkRunner AT também pode funcionar como um refletor de pacotes para executar testes de desempenho por outros testadores NETSCOUT.

1 Ligar e Conectar

- Ao usar o LinkRunner AT 1000, insira baterias AA. Ao usar o LinkRunner AT 2000, carregue a bateria interna conectando a fonte de alimentação incluída na porta de carregamento. Carregue a bateria durante 3 horas antes do primeiro uso.
- Pressione o botão liga/desliga para ligar a unidade.
- Conecte seu LinkRunner AT a uma conexão com a internet ativa usando a porta Ethernet.

O LinkRunner AT agora está pronto para executar testes em sua rede e exibir os resultados na tela de LCD.

O **Serviço Link-Live Cloud** é um sistema on-line gratuito para coletar, monitorar e organizar seus resultados de teste de conexão de Ethernet e wireless, que são automaticamente carregados.

Continue se você gostaria de usar o serviço Link-Live Cloud.

2 Cadastre-se e solicite um Link-Live

- Para iniciar, crie uma conta de usuário em **Link-Live.com**.
- Depois, faça o login.

A primeira vez que você iniciar uma sessão no Link-Live, uma janela de pop-up é exibida pedindo que você solicite seu dispositivo.

- Siga as instruções de solicitação apresentadas na tela para o LinkRunner AT.

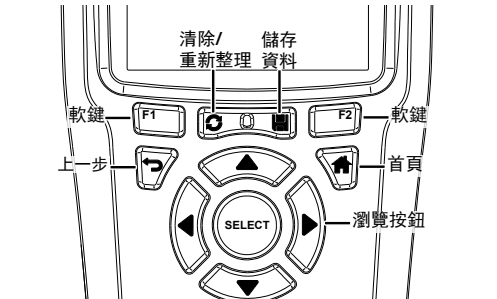
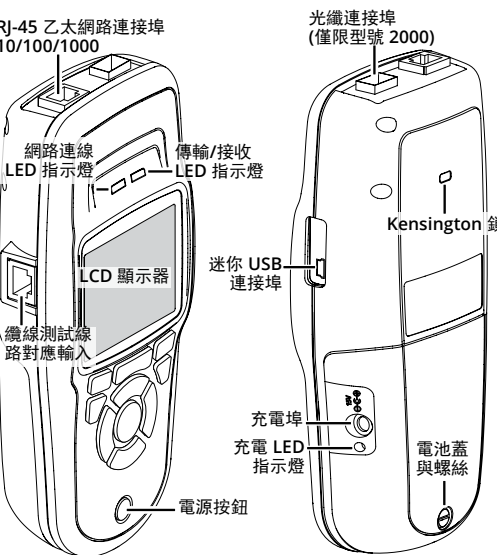
O **LinkRunner Manager** é um aplicativo para PC Windows para atualizar o software, criar perfis, armazenar resultados e criar relatórios. Você pode instalar LinkRunner Manager a partir do CD fornecido ou baixando o aplicativo do Link-Live

Consulte o *Manual do usuário do Testador automático de rede LinkRunner AT* completo em **https://app.link-live.com/downloads**.

Fale conosco

enterprise.netscout.com
CustomerCare@netscout.com
1-844-833-3713
Visite nosso site para obter mais informações de contato.

NETSCOUT. LinkRunner AT 網路自動測試儀



LinkRunner AT 是一款可攜式裝置，供網路專業人員輕鬆確認網路可用性、銅纜和光纖纜線的連線能力，識別網路與連接埠以及產生報告。LinkRunner AT 也可當作封包反射器，由其他 NETSCOUT 測試儀執行效能測試。

1 開啟電源與連線

若使用 LinkRunner AT 1000，請裝入 AA 電池。若使用 LinkRunner AT 2000，請將隨附的電源供應器連接到充電埠，為內建電池充電。第一次使用前，請先將電池充電 3 小時。

- 按下電源按鈕開機。
- 使用乙太網路連接埠將您的 LinkRunner AT 連接至作用中的網際網路連線。

您的 LinkRunner AT 現已就緒，可在您的網路上執行測試並在 LCD 螢幕上顯示結果。

Link-Live 雲端服務是免費的線上系統，可以收集、追蹤、整理自動上傳的乙太網路與無線網路連線測試結果。

若您想使用 Link-Live 雲端服務，請繼續閱讀。

2 註冊並使用 Link-Live

- 若要開始使用，請在 **Link-Live.com** 建立使用者帳戶。
- 之後即可登入。

第一次登入 Link-Live 時，會出現一個快顯視窗提醒您註冊您的裝置。

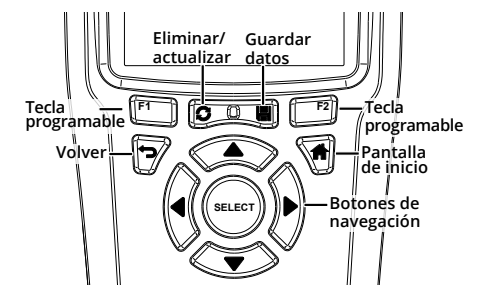
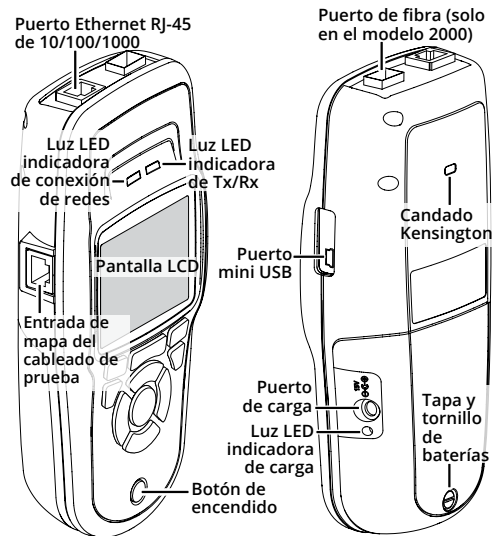
- 遵循 LinkRunner AT 螢幕上的註冊指示。

LinkRunner Manager 是一款 Windows PC 應用程式，可用於更新軟體、建立設定檔、儲存結果並產生報告。您可以使用隨附的 CD 安裝 LinkRunner Manager，或從 Link-Live 下載應用程式，網址為：**https://app.link-live.com/downloads**。

在 **https://app.link-live.com/downloads** 取得完整的 *LinkRunner AT 網路自動測試儀使用手冊*。

與我們聯絡
enterprise.netscout.com
CustomerCare@netscout.com
1-844-833-3713
如需詳細聯絡資訊，請查看我們的網站。

GUÍA DE REFERENCIA RÁPIDA ESPAÑOL. Comprobador automático de redes LinkRunner AT



El LinkRunner AT es un dispositivo portátil que permite que los técnicos de redes verifiquen con facilidad la disponibilidad de las redes y la conectividad de los cables de cobre y de fibra, además de identificar redes y puertos y generar informes. LinkRunner AT también se puede utilizar como un reflector de paquetes para las comprobaciones de rendimiento que se realizan con otros comprobadores NETSCOUT.

1 Encendido y conexión

- Si utiliza LinkRunner AT 1000, inserte baterías AA. Si utiliza LinkRunner AT 2000, conecte la fuente de alimentación incluida en el puerto de carga para cargar la batería interna. Antes del primer uso, cargue la batería durante 3 horas.
- Presione el botón de encendido para poner la unidad en funcionamiento.
- Conecte el comprobador LinkRunner AT a una conexión de Internet activa mediante el puerto Ethernet.

El LinkRunner AT ya está listo para realizar pruebas en su red y mostrar los resultados en la pantalla LCD.

El **servicio de nube Link-Live** es un sistema en línea gratuito para recopilar, hacer seguimiento y organizar los resultados de las pruebas de la conexión inalámbrica y mediante el puerto Ethernet, que se cargan inmediatamente a la nube.

Continúe si desea utilizar el servicio de nube Link-Live.

2 Suscripción y solicitud del servicio de Link-Live

- Para comenzar, cree una cuenta de usuario en **Link-Live.com**.
- A continuación, inicie sesión.

La primera vez que inicie sesión en Link-Live, aparecerá una ventana emergente que preguntará si desea reclamar su dispositivo.

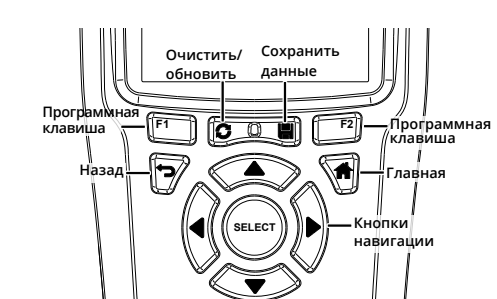
- Siga las instrucciones que aparecen en la pantalla para LinkRunner AT.

LinkRunner Manager es una aplicación de Windows para computadoras para la actualización del software, creación de perfiles, almacenamiento de resultados y generación de informes. Puede instalar LinkRunner Manager desde el CD incluido o descargar la aplicación desde Link-Live en **https://app.link-live.com/downloads**.

Obtenga el *manual de usuario completo del comprobador automático de redes LinkRunner AT* en **https://app.link-live.com/downloads**.

Comuníquese con nosotros
enterprise.netscout.com
CustomerCare@netscout.com
1-844-833-3713
Para obtener más información de contacto, consulte nuestro sitio web.

NETSCOUT. Автоматический сетевой тестер LinkRunner AT



Тестер LinkRunner AT — это портативное устройство, которое позволяет сетевым специалистам с легкостью проверять доступность сети, подключение волоконно-оптических и медных кабелей, определять сети и порты, а также создавать отчеты. LinkRunner AT также можно использовать в качестве рефлектора пакетов для тестов производительности, запущенных другими тестерами NETSCOUT.

1 Включение и подключение к сети

- Для использования LinkRunner AT 1000 вставьте в него батареи типа AA. Для использования LinkRunner AT 2000 необходимо зарядить встроенную аккумуляторную батарею. Для этого следует подключить входящий в комплект адаптер питания к порту для подзарядки на устройстве. Перед первым использованием батареи следует зарядить ее в течение 3 часов.
- Чтобы включить устройство, нажмите кнопку питания.
- Подключите LinkRunner AT к Интернету с использованием порта Ethernet.

Тестер LinkRunner AT готов к тестированию сети и выводу результатов на ЖК-дисплей.

Link-Live Cloud Service — бесплатная интернет-система для сбора, отслеживания и систематизации результатов тестирования беспроводных сетей и подключений Ethernet. Данные передаются в систему автоматически.

Продолжите, если собираетесь использовать облачную службу Link-Live.

2 Регистрация и заявление прав в Link-Live

- Для начала создайте учетную запись пользователя на веб-странице **Link-Live.com**.
- Затем выполните вход.

При первом входе в учетную запись Link-Live появляется окно, в котором предлагается заявить права на ваше устройство.

- Следуйте инструкциям для тестера LinkRunner AT.

LinkRunner Manager — это приложение для компьютеров с ОС Windows, которое позволяет обновлять ПО, создавать профили, а также сохранять результаты и создавать отчеты. Приложение LinkRunner Manager можно установить с компакт диска, входящего в комплект, или загрузить с веб-сайта Link-Live: **https://app.link-live.com/downloads**.

Подробнее *Руководство пользователя для сетей AT LinkRunner* можно загрузить с веб-страницы **https://app.link-live.com/downloads**.

Контактная информация
enterprise.netscout.com
CustomerCare@netscout.com
1-844-833-3713

Для получения более подробной контактной информации посетите наш веб-сайт.