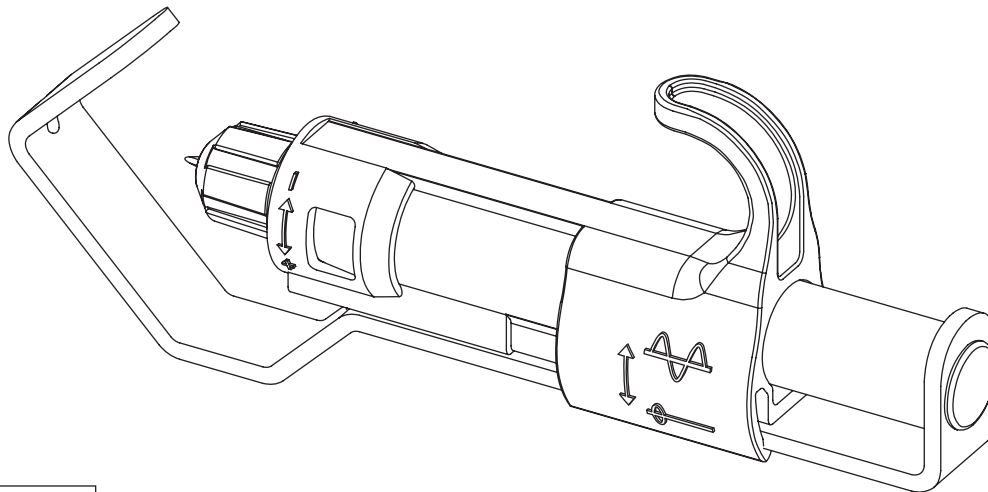


INSTRUCTION MANUAL MANUAL DE INSTRUCCIONES / MANUEL D'INSTRUCTIONS



Español..... 7
Français..... 13

G2090/03560 **Adjustable Cable Stripping Tool** **Herramienta desforadora de cables ajustable** **Outil de dénudage de câble réglable**



Read and understand all of the instructions and safety information in this manual before operating or servicing this tool.

Lea y entienda todas las instrucciones y la información sobre seguridad que aparecen en este manual, antes de manejar esta bomba o darle mantenimiento.

Lire et comprendre toutes les instructions et les informations sur la sécurité figurant dans ce manuel avant d'utiliser ou de procéder à l'entretien de cet outil.

Register this product at www.greenlee.com / Registre este producto en www.greenlee.com
Enregistrez votre produit en ligne, www.greenlee.com

Table of Contents

Description	2
Safety	2
Purpose of Manual	2
Important Safety Information	3
Identification	4
Specifications	4
Maintenance	4
Operation	5
Blade Replacement	6
Illustration and Parts List	18

Description

The Greenlee G2090/03560 Adjustable Cable Stripping Tool is intended to remove the insulation from aluminum and copper conductors.

Patent pending.

Safety

Safety is essential in the use and maintenance of Greenlee tools and equipment. This instruction manual and any markings on the tool provide information for avoiding hazards and unsafe practices related to the use of this tool. Observe all of the safety information provided.

Purpose of this Manual

This manual is intended to familiarize all personnel with the safe operation and maintenance procedures for the following Greenlee tool:

G2090/03560 Adjustable Cable Stripping Tool

Keep this manual available to all personnel.

Replacement manuals are available upon request at no charge at www.greenlee.com.

All specifications are nominal and may change as design improvements occur. Greenlee Textron Inc. shall not be liable for damages resulting from misapplication or misuse of its products.

KEEP THIS MANUAL

IMPORTANT SAFETY INFORMATION



**SAFETY
ALERT
SYMBOL**

This symbol is used to call your attention to hazards or unsafe practices which could result in an injury or property damage. The signal word, defined below, indicates the severity of the hazard. The message after the signal word provides information for preventing or avoiding the hazard.

⚠ DANGER

Immediate hazards which, if not avoided, **WILL** result in severe injury or death.

⚠ WARNING

Hazards which, if not avoided, **COULD** result in severe injury or death.

⚠ CAUTION

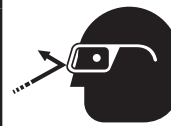
Hazards or unsafe practices which, if not avoided, **MAY** result in injury or property damage.



⚠ WARNING

This tool is not protected against electrical shock. Read and understand instructions before using the Greenlee G2090/03560.

Failure to observe this warning could result in severe injury or death.



⚠ WARNING

Wear eye protection when using this tool.

Failure to wear eye protection could result in serious eye injury from flying debris.



⚠ CAUTION

Blades are sharp. Keep fingers away from blades when stripping cable and when replacing blade.

Failure to observe this precaution may result in injury.

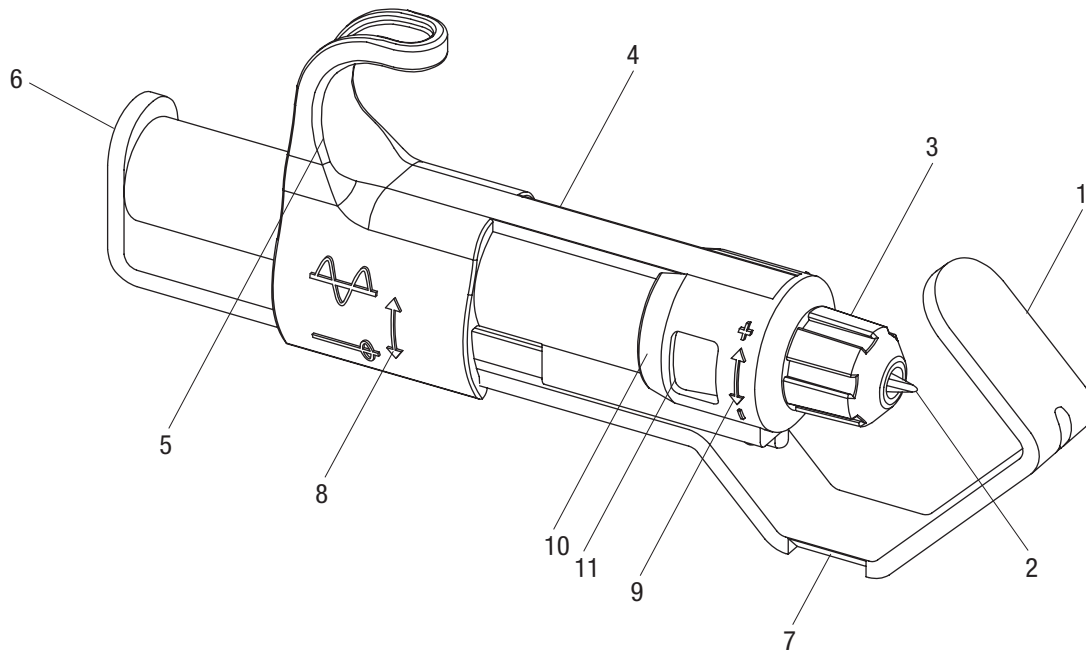


⚠ WARNING

Read and understand all of the instructions and safety information in this manual before operating or servicing this tool.

Failure to observe this warning could result in severe injury or death.

Identification



- 1. Cable guide hook
- 2. Bi-directional blade
- 3. Blade depth adjustment knob
- 4. Handle
- 5. Handle stop
- 6. Thumb lever
- 7. Lifting edge
- 8. Directions for ring and spiral cutting
- 9. Directions for increasing and decreasing blade depth
- 10. Blade housing
- 11. Blade housing latch (2)

Specifications

Capacity 8 AWG to 750 kcmil
or cable with an outside diameter of
3/16" to 1-1/4" (4.7 mm to 31.7 mm)

Maintenance

Keep the tool clean and dry. No additional maintenance is required.

Operation

Numbers in parentheses refer to the “Identification” section of this manual.

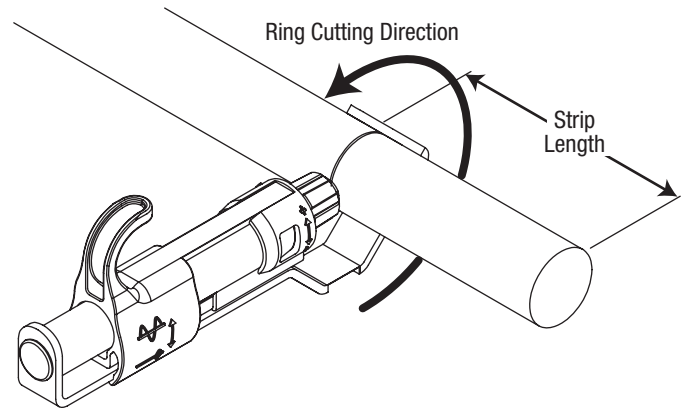
1. Rotate the blade depth adjustment knob (3) until the blade (2) will strip the insulation without damaging the conductor.



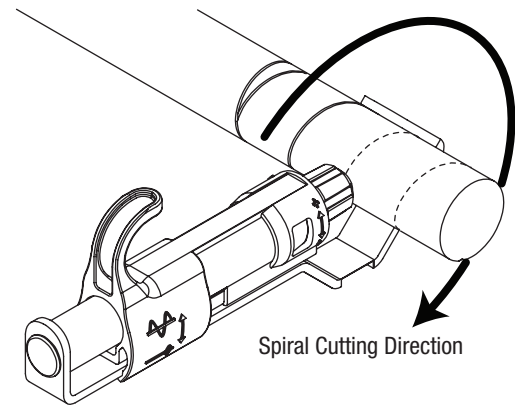
2. Place your hand around the handle (4) with your index finger against the handle stop (5). Press the lever (6) with your thumb to advance the cable guide hook (1).



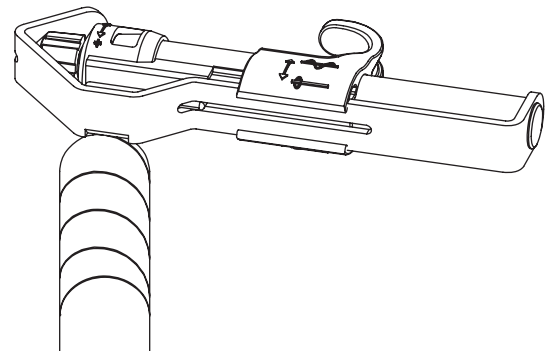
3. Place the cable stripping tool around the cable at the location for the desired strip length.
4. Rotate the cable stripping tool two to three complete revolutions around the cable in a counter-clockwise direction to make the ring cut. The cutting directions are displayed on the handle of the tool.



5. Rotate the cable stripping tool in the opposite direction around the cable to make a spiral cut to the end of the cable. The cutting directions are displayed on the handle of the stripping tool.



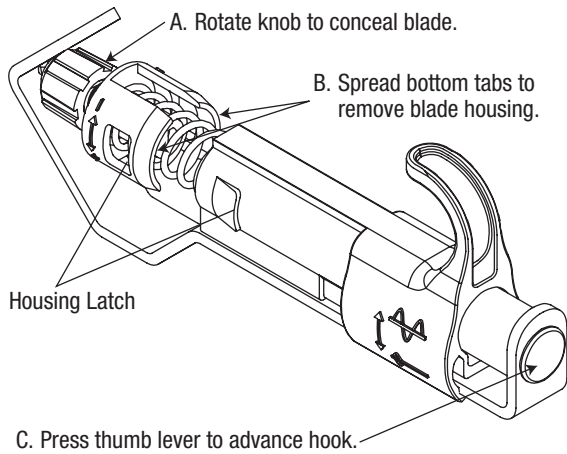
6. Remove the cable stripping tool from the cable.
7. Use the lifting edge (7) at the end of the spiral cut to peel the insulation jacket off the conductor.



Blade Replacement

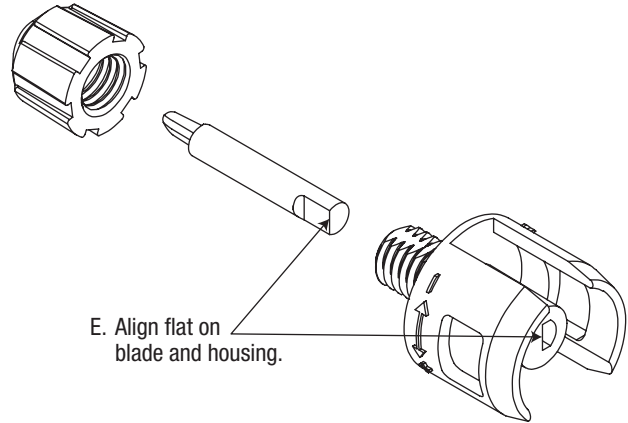
Numbers in parentheses refer to the "Identification" section of this manual.

- A. Rotate the blade depth adjusting knob (3) until the blade (2) is completely concealed.
- B. Spread the two bottom tabs on the blade housing (10) to disengage the two latches (11). The internal compression spring will push the blade housing off the handle.
- C. Push the thumb lever (6) to advance the cable guide hook (1) and remove the blade housing.

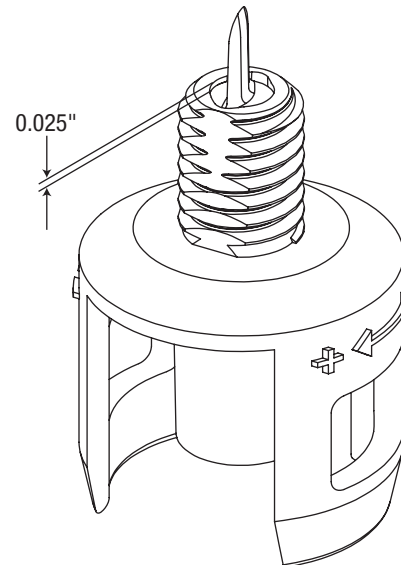


- D. Remove the blade adjusting knob (3) and use pliers to grab the top of the blade (2) and remove the blade from the blade housing.

- E. Align the flat on the new blade with the flat in the blade housing.



- F. Install the new blade until the blade base surface is below the edge in the housing and approximately 0.025" below the housing surface.



- G. Reinstall the blade depth adjusting knob, but keep the blade tip concealed for protection.
- H. Reinstall the blade housing on the handle (4) until both latches snap tight against the handle.

Índice

Descripción	7
Seguridad	7
Propósito de este manual	7
Información importante sobre seguridad	8
Identificación	9
Especificaciones	9
Mantenimiento.....	9
Funcionamiento.....	10
Hoja de repuesto	11
Ilustración y lista de piezas	18

Descripción

La herramienta desforadora de cables Greenlee G2090/03560 ajustable está destinada para retirar el aislamiento en los conductores de aluminio y cobre. Patente pendiente.

Acercas de la seguridad

Es fundamental observar métodos seguros al utilizar y dar mantenimiento a las herramientas y equipo de Greenlee. Este manual de instrucciones y todas las marcas que ostenta la bomba le ofrecen la información necesaria para evitar riesgos y prácticas poco seguras relacionados con su uso. Siga toda la información sobre seguridad que se proporciona.

Propósito de este Manual

Este manual tiene como propósito familiarizar a todo el personal con los procedimientos de operación y mantenimiento seguros para la siguiente herramienta Greenlee:

Herramienta desforadora de cables
G2090/03560 ajustable

Siempre mantenga este manual al alcance de todo el personal.

Puede obtener copias adicionales de manera gratuita, previa solicitud en www.greenlee.com.

Todas las especificaciones son nominales y podrían cambiar según se hagan mejoras en el diseño. Greenlee Textron Inc. no será responsable por daños que resulten de la aplicación o uso indebidos de sus productos.

CONSERVE ESTE MANUAL

IMPORTANTE INFORMACIÓN SOBRE SEGURIDAD



SÍMBOLO DE ALERTA SOBRE SEGURIDAD

Este símbolo se utiliza para indicar un riesgo o práctica poco segura que podría ocasionar lesiones o daños materiales. Cada uno de los siguientes términos denota la gravedad del riesgo. El mensaje que sigue a dichos términos le indica cómo puede evitar o prevenir dicho riesgo.

⚠ PELIGRO

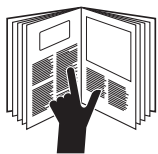
Peligros inmediatos que, de no evitarse, OCASIONARÁN graves lesiones o incluso la muerte.

⚠ ADVERTENCIA

Peligros que, de no evitarse, PODRÍAN OCASIONAR graves lesiones o incluso la muerte.

⚠ ATENCIÓN

Peligros o prácticas peligrosas que, de no evitarse, PUEDEN OCASIONAR lesiones o daños materiales.



⚠ ADVERTENCIA

Lea y entienda todas las instrucciones y la información sobre seguridad que aparecen en este manual, antes de manejar esta herramienta o darle mantenimiento.

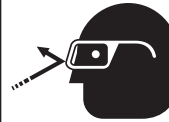
De no observarse esta advertencia podrían sufrirse lesiones graves o incluso la muerte.



⚠ ADVERTENCIA

Esta herramienta no tiene protección contra choque eléctrico. Lea y entienda las instrucciones antes de utilizar el pelacables GTS-1930 de Greenlee.

De no observarse esta advertencia podrían sufrirse lesiones graves o incluso la muerte.



⚠ ADVERTENCIA

Al operar esta herramienta utilice protectores para ojos.

De no utilizar protectores para ojos puede sufrir graves lesiones oculares si restos de materiales llegan a saltar.

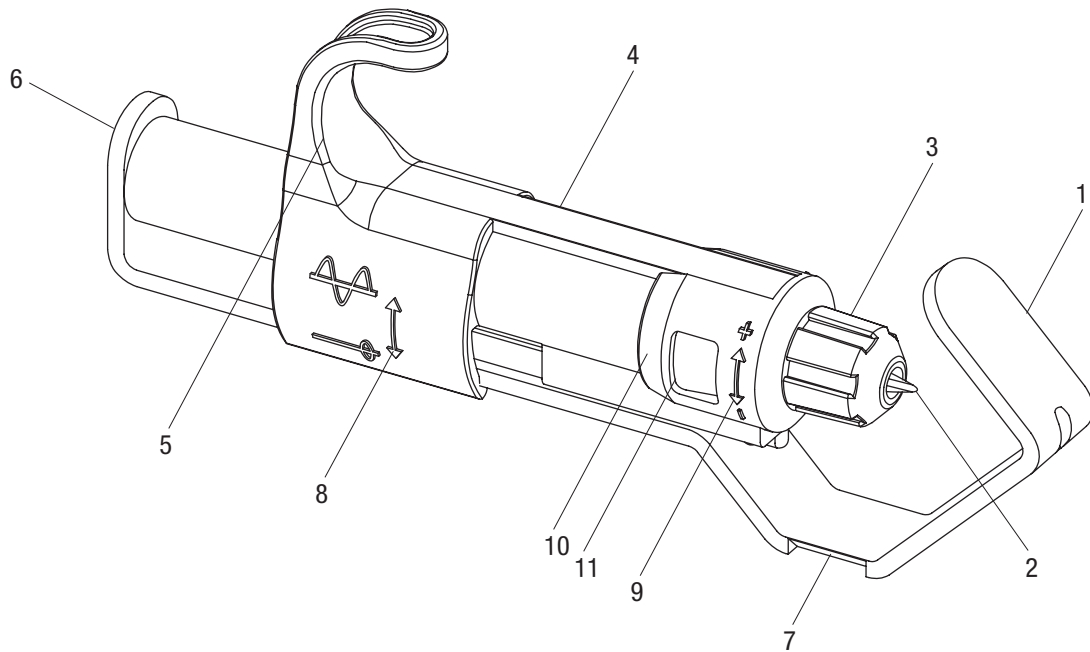


⚠ ATENCIÓN

Las cuchillas tienen puntas cortantes. Mantenga los dedos alejados de las cuchillas cuando desforre cables o cuando reemplace la cuchilla.

De no observarse esta advertencia podrían sufrirse lesiones.

Identificación



- | | |
|--|--|
| 1. Gancho guía del cable | 7. Borde elevador |
| 2. Cuchilla bidireccional | 8. Instrucciones para el corte en anillo y en espiral |
| 3. Perilla de ajuste de profundidad de la cuchilla | 9. Instrucciones para aumentar y reducir la profundidad de la cuchilla |
| 4. Empuñadura | 10. Caja de la cuchilla |
| 5. Tope de empuñadura | 11. Pestillo de la caja de la cuchilla (2) |
| 6. Palanca manual | |

Especificaciones

Capacidad8 AWG hasta 750 kcmil
o cable con un diámetro exterior de
4,7 mm hasta 31,7 mm (3/16" hasta 1-1/4")

Mantenimiento

Mantenga limpia y seca la herramienta. No se necesita mantenimiento adicional.

Funcionamiento

Los números en paréntesis se refieren a la sección "Identificación" de este manual.

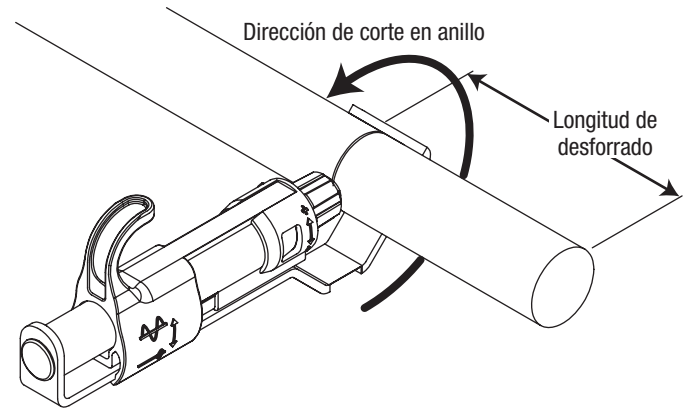
1. Gire la perilla de ajuste de profundidad de la cuchilla (3) hasta que la cuchilla (2) pueda pelar el aislante sin dañar el conductor.



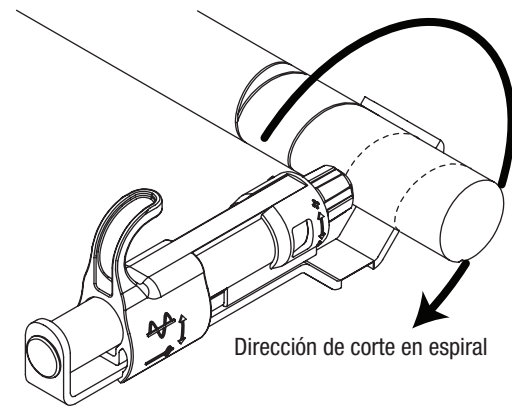
2. Coloque su mano alrededor de la empuñadura (4) con su dedo índice apoyado en el tope de la empuñadura (5). Presione la palanca (6) con el pulgar para avanzar el gancho guía del cable (1).



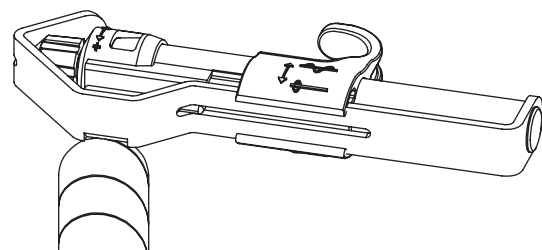
3. Coloque la herramienta desforradora de cables alrededor del cable en la ubicación correcta para la longitud de desforrado deseada.
4. Gire a la izquierda la herramienta desforradora de cable dos a tres revoluciones completas alrededor del cable para hacer el corte de anillo. Las direcciones de corte se muestran en la empuñadura de la herramienta.



5. Gire la herramienta desforradora de cables en la dirección opuesta alrededor del cable para efectuar un corte en espiral hasta el extremo del cable. Las direcciones de corte se muestran en la empuñadura de la herramienta desforradora.



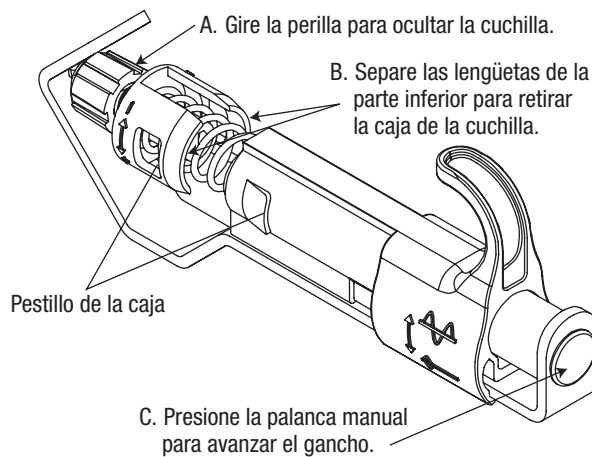
6. Retire del cable la herramienta desforradora de cables.
7. Use el borde elevador (7) en el extremo del corte en espiral para desprender el forro de aislamiento del conductor.



Hoja de repuesto

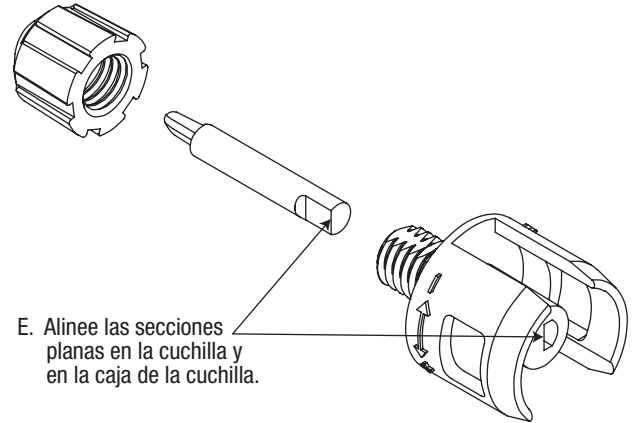
Los números en paréntesis se refieren a la sección "Identificación" de este manual.

- A. Gire la perilla de ajuste de profundidad de la cuchilla (3) hasta que la cuchilla (2) quede completamente oculta.
- B. Separe las dos lengüetas de la parte inferior en la caja de la cuchilla (10) para desenganchar los dos pestillos (11). El resorte de compresión interno empujará la caja de la cuchilla para desprenderlo de la empuñadura.
- C. Empuje la palanca manual (6) para avanzar el gancho guía del cable (1) y retire la caja de la cuchilla.

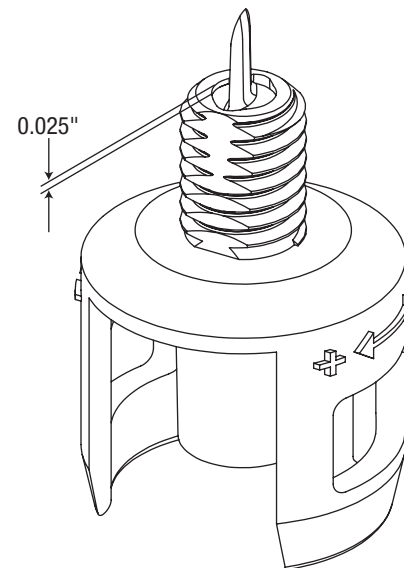


- D. Retire la perilla de ajuste de la cuchilla (3) y use un alicate para sujetar la parte superior de la cuchilla (2) y retirar la cuchilla de la caja de la cuchilla.

- E. Alinee la sección plana de la nueva cuchilla con la sección plana en la caja de la cuchilla.



- F. Instale la nueva cuchilla hasta que la superficie de la base de la cuchilla esté debajo del borde de la caja y aproximadamente a 0,025 pulg. debajo de la superficie de la caja.



- G. Vuelva a instalar la perilla de ajuste de profundidad de la cuchilla, pero mantenga oculta la punta de la cuchilla para mayor protección.
- H. Vuelva a instalar la caja de la cuchilla en la empuñadura (4) hasta que ambos pestillos enganchen ajustadamente en la empuñadura.

Table des matières

Description	13
Sécurité	13
Objet de ce manuel	13
Informations de sécurité importantes.....	14
Identification	15
Caractéristiques techniques.....	15
Entretien	15
Fonctionnement	16
Changement de lame	17
Illustration et nomenclature des pièces.....	18

Description

L'outil de dénudage de câble réglable Greenlee G2090/03560 est conçu pour retirer la gaine isolante des conducteurs en aluminium et en cuivre.

Brevet en instance.

Sécurité

Lors de l'utilisation et de l'entretien des outils et de l'équipement de Greenlee, la sécurité est essentielle. Les instructions de ce manuel et celles qui sont inscrites sur l'outil fournissent des informations qui permettent d'éviter les dangers et les manipulations dangereuses liés à l'utilisation de cet outil. Veiller à respecter toutes les consignes de sécurité.

Objet de ce manuel

Ce manuel a pour objet de familiariser l'utilisateur avec les procédures préconisées pour une utilisation et un entretien sans danger de l'outil Greenlee suivant :

G2090/03560 Outil de dénudage de câble réglable

Mettre ce manuel à la disposition de tous les employés.

Des exemplaires gratuits peuvent être obtenus sur simple demande au site www.greenlee.com.

Toutes les caractéristiques sont nominales et peuvent changer conjointement aux améliorations apportées. Greenlee Textron Inc. décline toute responsabilité pour les dommages résultant d'un emploi détourné ou abusif de ses produits.

CONSERVER CE MANUEL

INFORMATIONS DE SÉCURITÉ IMPORTANTES



SYMBOLE D'AVERTISSEMENT

Ce symbole met en garde contre les risques et les manipulations dangereuses pouvant entraîner des blessures ou des dégâts matériels. Les mots indicateurs ci-dessous définissent la gravité du danger, et sont suivis d'informations permettant de prévenir ou d'éviter le danger.

⚠ DANGER

Danger immédiat qui, s'il n'est pas évité, ENTRAÎNERA des blessures graves, voire mortelles.

⚠ AVERTISSEMENT

Danger qui, s'il n'est pas évité, POURRAIT entraîner des blessures graves, voire mortelles.

⚠ ATTENTION

Dangers ou manipulations dangereuses qui, s'ils ne sont pas évités, POURRAIENT ÉVENTUELLEMENT entraîner des blessures graves, voire mortelles.



⚠ AVERTISSEMENT

Lire et comprendre toutes les instructions et consignes de sécurité de ce manuel avant d'utiliser cet outil ou d'effectuer son entretien.

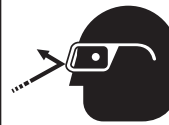
Le non-respect de cette mise en garde peut entraîner des blessures graves ou la mort.



⚠ AVERTISSEMENT

Cet outil ne protège pas contre les chocs électriques. Lire et comprendre les instructions avant d'utiliser le dénudeur GTS-1930 de Greenlee.

Le non-respect de cette mise en garde peut entraîner des blessures graves ou la mort.



⚠ AVERTISSEMENT

Porter une protection oculaire durant l'utilisation de cet outil.

L'absence de protection oculaire peut entraîner des lésions oculaires graves causées par des projections de débris.

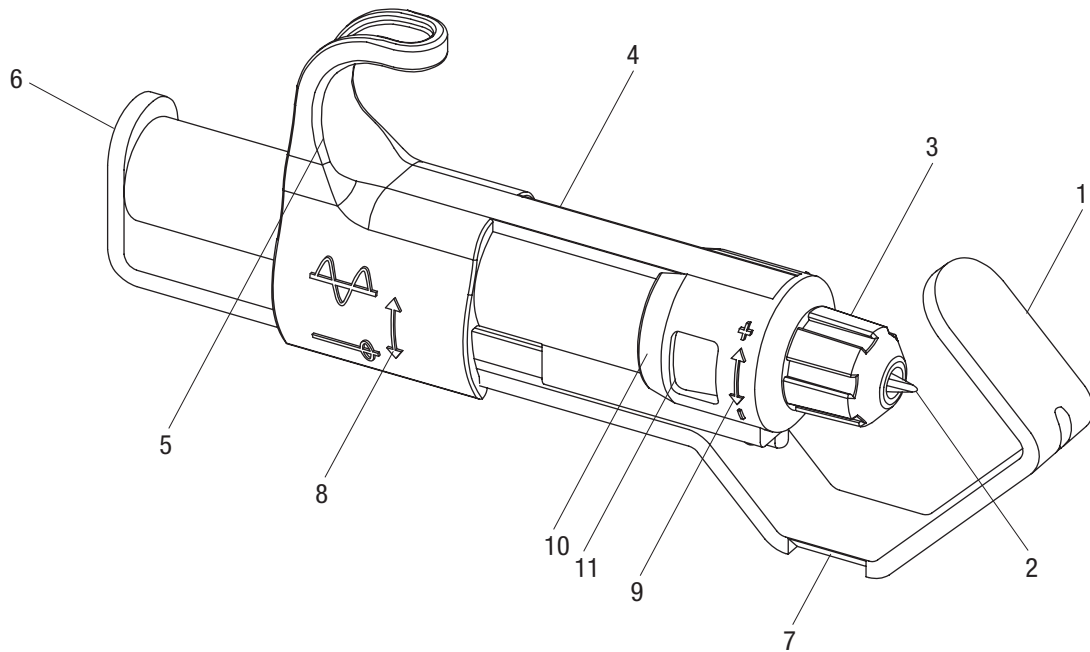


⚠ ATTENTION

Les lames sont coupantes. Garder les doigts à l'écart des lames lors du dénudage de câble et des changements de lame.

Le non-respect de cette précaution peut entraîner des blessures.

Identification



- | | |
|---|---|
| 1. Crochet guide-câble | 7. Rebord de levage |
| 2. Lame bidirectionnelle | 8. Directions de coupe annulaire et spiralée |
| 3. Bouton de réglage de profondeur de coupe | 9. Directions d'accroissement ou de réduction de la profondeur de coupe |
| 4. Poignée | 10. Logement de lame |
| 5. Butée de poignée | 11. Loquet de logement de lame (2) |
| 6. Levier de pouce | |

Caractéristiques techniques

Capacité 8 AWG à 750 kcmil (8,4 mm²)
 ou câble de diamètre extérieur de
 3/16 po à 1-1/4 po (4,7 mm à 31,7 mm)

Entretien

Garder l'outil propre et sec. Aucun entretien supplémentaire nécessaire.

Fonctionnement

Les nombres entre parenthèses renvoient à la section « Identification » de ce manuel.

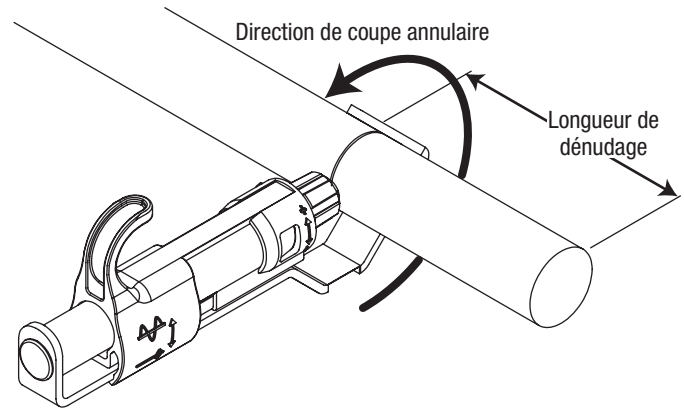
1. Tourner le bouton de réglage de profondeur de coupe (3) jusqu'à ce que la lame (2) dénude l'isolant sans endommager le conducteur.



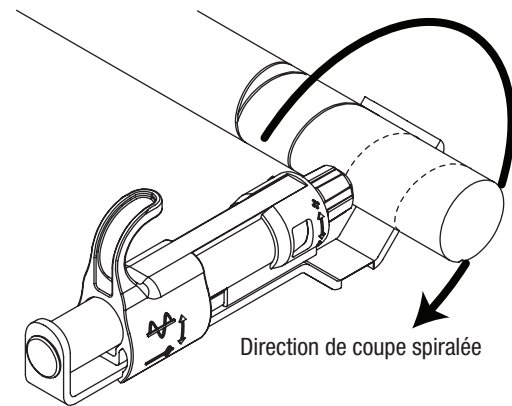
2. Placer la main autour de la poignée (4) avec l'index contre la butée de poignée (5). Appuyer sur le levier (6) avec le pouce pour avancer le crochet guide-câble (1).



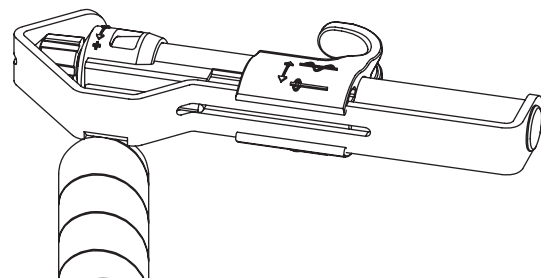
3. Placer l'outil de dénudage de câble autour du câble à l'emplacement de la longueur de dénudage souhaitée.
4. Faire tourner l'outil de dénudage de câble de deux ou trois tours complets autour du câble dans le sens inverse des aiguilles d'une montre pour effectuer une coupe annulaire. Les directions de coupe sont indiquées sur la poignée de l'outil.



5. Faire tourner l'outil de dénudage de câble dans le sens opposé pour effectuer une coupe spiralee jusqu'au bout du câble. Les directions de coupe sont indiquées sur la poignée de l'outil de dénudage.



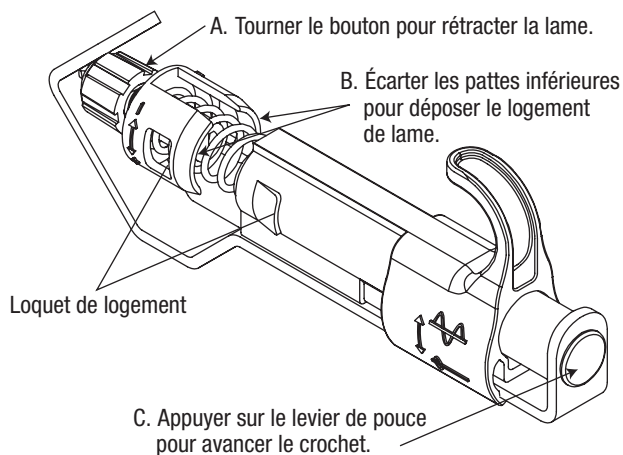
6. Dégager l'outil de dénudage du câble.
7. Insérer le rebord de levage (7) à l'extrémité de la coupe spiralee pour décoller la gaine isolante du conducteur.



Changement de lame

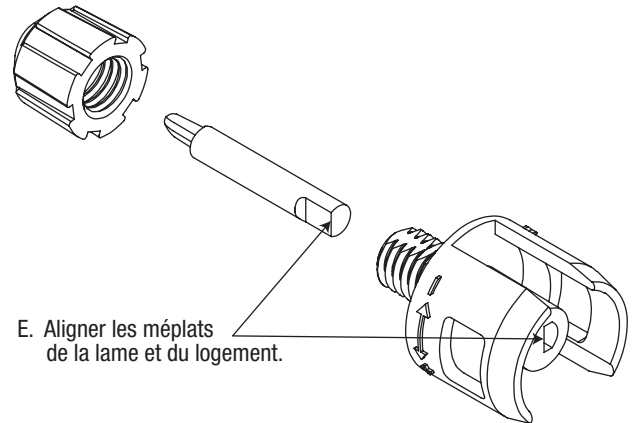
Les nombres entre parenthèses renvoient à la section « Identification » de ce manuel.

- A. Tourner le bouton de réglage de profondeur de coupe (3) jusqu'à ce que la lame (2) soit complètement rétractée.
- B. Écarter les deux pattes inférieures sur le logement de lame (10) pour dégager les deux loquets (11). Le logement de lame est alors poussé hors de la poignée par le ressort de compression interne.
- C. Appuyer sur le levier de pouce (6) pour avancer le crochet guide-câble (1) et déposer le logement de lame.

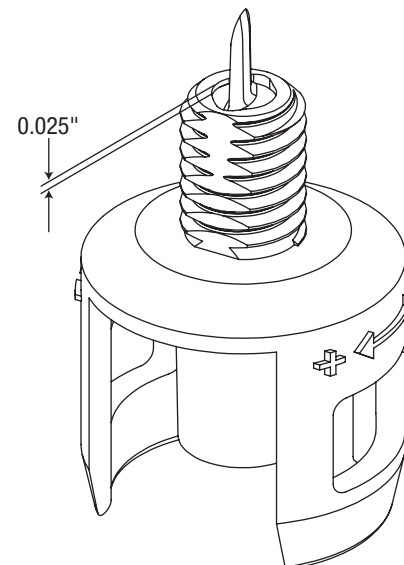


- D. Déposer le bouton de réglage de profondeur de coupe (3) et, avec une pince, saisir la lame (2) à son sommet pour l'extraire de son logement.

- E. Aligner le méplat de la lame neuve et le méplat du logement de lame.

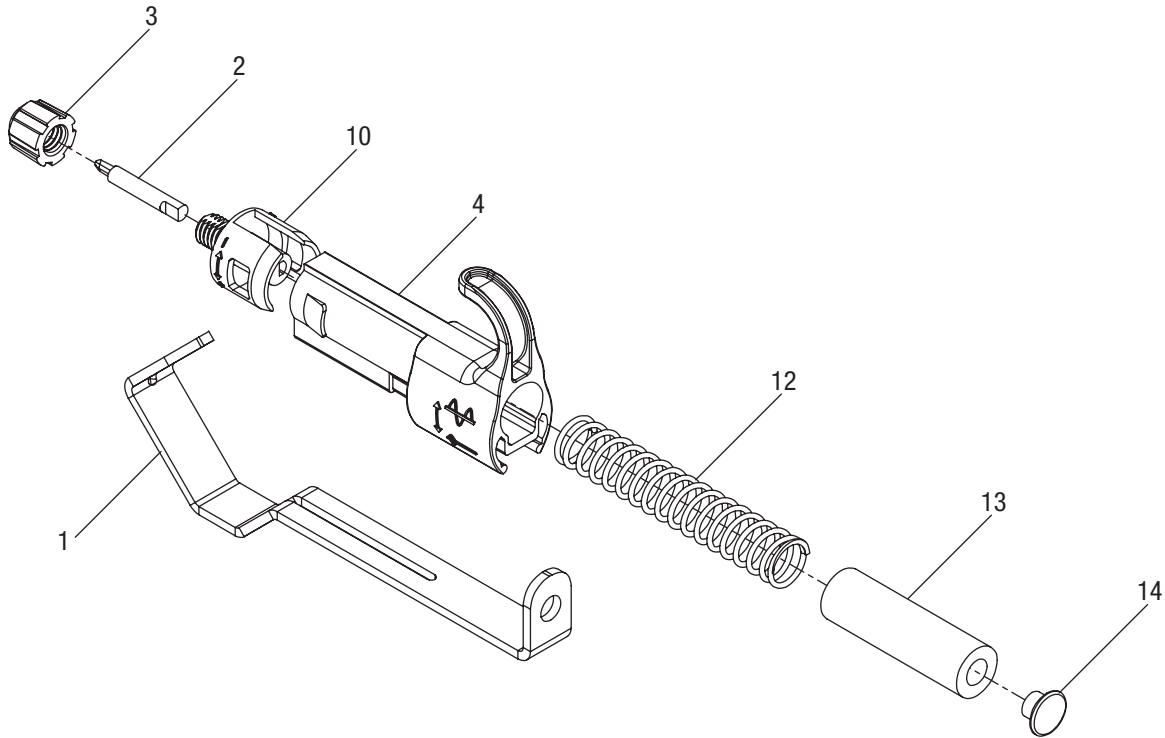


- F. Enfiler la lame neuve jusqu'à ce que la surface à la base du tranchant soit plus bas que le rebord du logement, à 0,6 mm (0,025 po) environ sous la surface du logement.



- G. Remonter le bouton de réglage de profondeur de coupe, mais maintenir le bout de la lame rétracté pour des raisons de sécurité.
- H. Remonter le logement de lame sur la poignée (4) en veillant à bien encliqueter les deux pattes de la poignée.

Illustration and Parts List
Ilustración y lista de piezas
Illustration et nomenclature des pièces



Key	UPC No.	Description	Qty
1		Cable guide hook.....	1
2	03961	Replacement blade.....	1
3		Blade adjusting knob.....	1
4		Handle.....	1
10		Blade housing.....	1
12		Compression spring.....	1
13		Sleeve.....	1
14	05328	Plug.....	1